

EtherCAT从站控制器



AX58101/AX58102是一款2/3/4端口EtherCAT从站控制器（ESC），集成了两个百兆以太网PHY和两个MII网口，并支持端口0与端口2的互换功能，以满足灵活的网络拓扑配置需求。此系列控制器支持多种通信与控制接口，包括PWM、ABZ/霍尔编码器、SPI Master和数字I/O控制，特别适用于无需外部微处理器的EtherCAT工业控制产品应用。同时，透过本地总线与SPI Slave过程数据接口（PDI），可轻松地与外部微处理器连接，协助传统工业设备快速导入EtherCAT功能。

AX58101（2）支持CoE、FoE、VoE等各种标准的EtherCAT通信协议栈，适用于各种实时工业自动化控制应用，包括马达与运动控制、数字信号I/O控制、传感器数据采集、机器人转轴控制、EtherCAT转IO-Link网关和EtherCAT Junction从站模块。

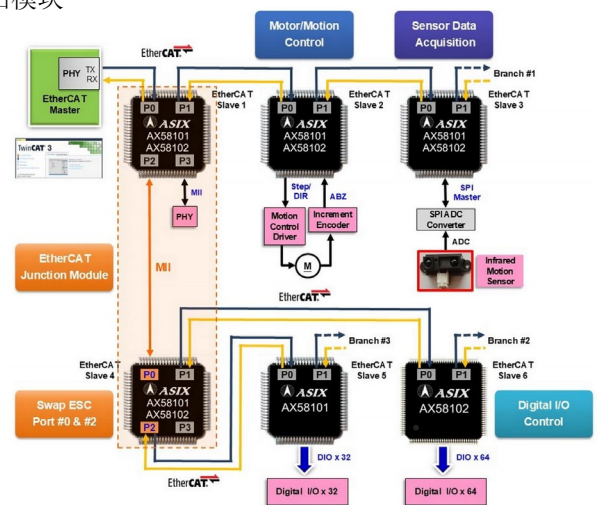
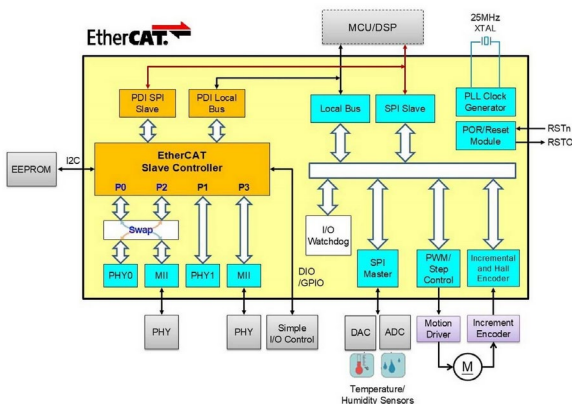
特性

- **2/3/4端口EtherCAT从站控制器（ESC）**
 - 集成两个百兆以太网PHYs和第3、4个MII网口以支持星型或树型网络拓扑
 - 支持端口0和端口2互换功能
 - 9K字节RAM、8个FMMUs、8个同步管理器
 - 64位分布式时钟
- **支持32个（AX58101）/64个（AX58102）DIO/GPIOs**
 - 每个I/O皆可透过FMMU直接个别控制
- **本地总线接口**
 - 具有8/16位总线
 - 支持异步传输
 - 支持16位总线BHE信号功能
- **SPI Slave接口**
 - 支持SPI Mode 3时序工作模式
 - 支持最高位元（MSB）优先传输模式
- **SPI Master接口**
 - 可编程SPI时钟频率高达50MHz
- **支持4种SPI时序工作模式**
- **支持最低位元（LSB）/最高位元（MSB）优先传输模式**
- **可支持到8个SPI装置**
- **可支持到8个SPI信道，每个信道提供8个字节读写缓冲**
- **支持ADC数据就绪和DAC数据载入指示功能**
- **支持周期性数据采集**
- **可提供延迟取样以支持高延迟装置**
- **支持外部中断输入**
- **通信/控制接口**
 - 3个PWM控制频道
 - 步进控制器
 - 增量和霍尔编码器
 - 支持紧急停止输入功能
 - 可配置的Watchdog功能，用于输出和输入监测
 - 一个I2C Master接口
- **集成上电复位（PoR）电路**
- **80引脚（AX58101）/128引脚（AX58102）LQFP RoHS封装**
- **工作温度范围：-40 到 +105 °C**

产品应用

- 马达/运动控制
- 数字信号I/O控制
- 机器人转轴控制
- 传感器数据采集
- EtherCAT转IO-Link网关
- EtherCAT Junction从站模块
- 传统通信模块
- 操作员HMI接口

方块图



EtherCAT® 是德国Beckhoff Automation GmbH 公司的注册商标和专利技术，由该公司授权使用

亚信电子股份有限公司

30078台湾新竹市新竹科学工业园区新安路8号4F
 电话：+886-3-5799500 传真：+886-3-5799558
 Email: sales@asix.com.tw
 https://www.asix.com.tw/

